

Nerezový program Skříňový mycí stůl s 1 dřezem vlevo, odkapnice vpravo, 1400mm

POL. #: _____

MODEL #: _____

PROJEKT # _____

SIS # _____

AIA # _____



133249 (MLA1416DXPN)

SKŘÍŇOVÝ MYCÍ STŮL 1
DŘEZ 600X500MM,
ODKAPNICE VP.,1400

Zkrácená specifikace

Položka č.

Konstrukce z nerez oceli. Vnitřní, nerezový nosný vařený rám. Patentované spojení panelů k vnitřnímu rámu. 50 mm silná pracovní deska z AISI304 1mm se zvýšeným okrajem po obvodu proti přetékání vody je opatřena hluk tlumícím materiálem, se zahnutými rohy. Zadní zvýšený límeč V=100mm s integrovaným 8mm oblým rohem. Dvouplášťové hluk tlumící posuvné dveře. Výškově stavitelná středová police. Vlevo dřez 600x500x300 mm s přepadovou trubkou, vpravo odkapnice. Výškově stavitelné nohy.

Hlavní funkce a vlastnosti

- Vhodný pro umístění v kuchyni jako volně stojící nebo záda na záda.

Konstrukce

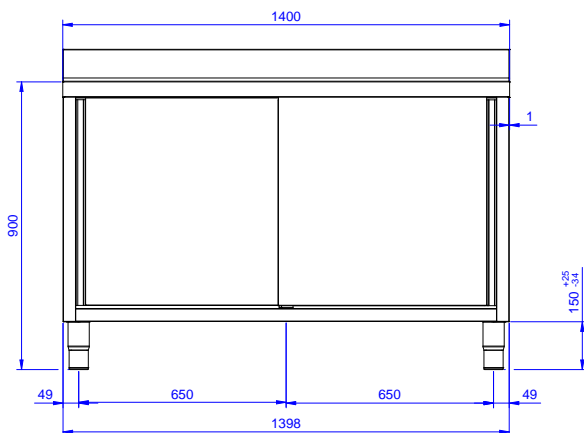
- Vnitřní svařovaný rám z nerez oceli zaručuje vynikající pevnost a stabilitu.
- Snadný přístup do celého prostoru skříňky použitím pouze 2 dveří.
- Lisovaný dřez z ušlechtilé nerez oceli AISI 304 je standardně dodáván s přepadovou trubkou a odpadovým otvorem.
- Pracovní deska je 50 mm vysoká, vyrobená z ušlechtilé nerez oceli AISI 304, se zahnutými hranami pro ochranu pracovníků kuchyně a je opatřena hluk tlumící deskou 18mm.
- Zesílené postranní a spodní panely vyrobené z ušlechtilé nerez oceli AISI 304.
- Zadní zvýšený límeč 100mm s oblým hygienickým rohem s rádiusem 8mm, 13mm silný určený k umístění ke zdi.
- Stoly jsou vybaveny středovou policí stavitelnou do tří výškových poloh.
- 200mm vysoké nerezové nohy z AISI 304, výškově nastavitelné (+30/-50 mm), průměr nohou 54mm.
- Robustní posuvné dveře na kolejkách, které se nacházejí přímo na přední straně rámu.
- Odkapnice vhodná pro sušení.
- Vysoce odolná nerezová konstrukce.

Extra příslušenství

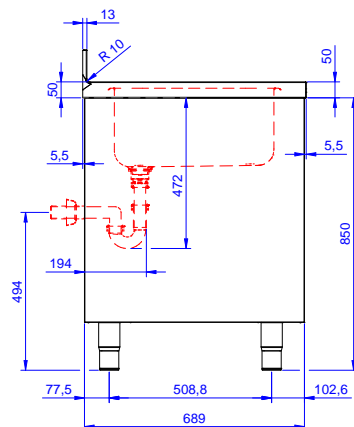
- Falešné děrované dno k dřezu PNC 895100
600x500 mm vpravo.
- Přepadová trubka s filtrem k dřezu (V=180mm). PNC 895130
- Přepadová trubka s filtrem k dřezu (V=230mm). PNC 895131
- Přepadová trubka s filtrem k dřezu (V=330mm). PNC 895132

SCHVÁLENO: _____

Zepředu

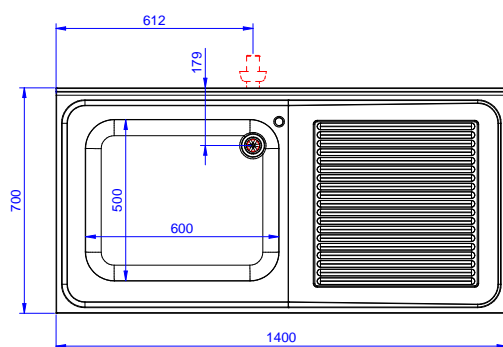


Boční



D = Odpad

Shora



Odpad:

Odkapnice - umístění: Zprava doleva

Hlavní informace

Šířka skříně:	1310 mm
Hloubka skříně:	645 mm
Výška skříně:	330 mm
Vnější rozměry, Šířka	1400 mm
Vnější rozměry, Hloubka	700 mm
Vnější rozměry, Výška	1000 mm
Zadní zvýšený límec, výška	100 mm
Zadní zvýšený límec, hloubka	13 mm
Zadní zvýšený límec, radius	R=8
Počet dřezů	1
Rozměry dřezu	600x500xH300
Počet a typ dveří:	2 Posuvné
Síla pracovní desky	50 mm
Netto váha:	60 kg

 Nerezový program
 Skříňový mycí stůl s 1 dřezem vlevo, odkapnice vpravo, 1400mm

Společnost si vyhrazuje právo provádět změny v produktech bez předchozího upozornění. Všechny informace byly správné v době tisku.